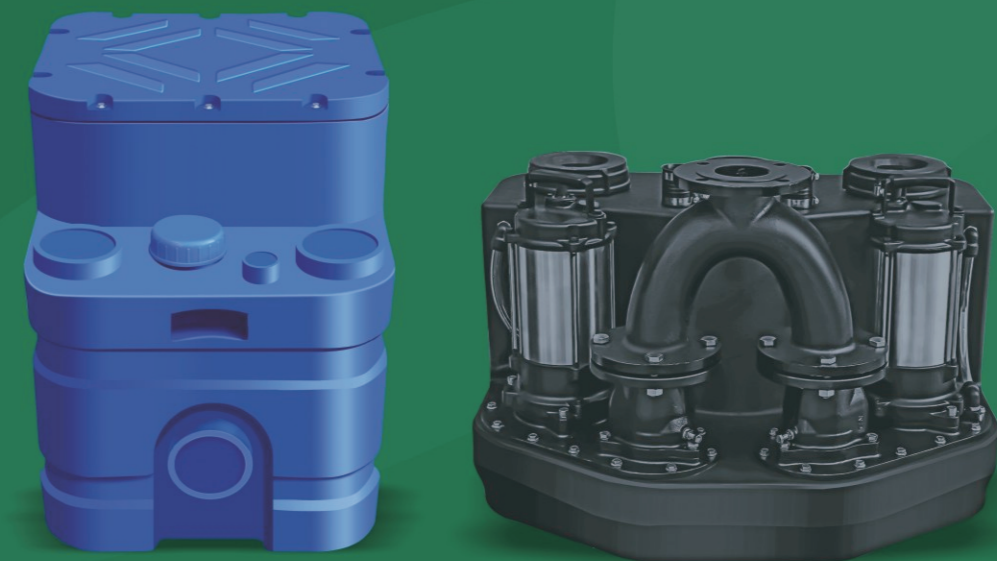


由于我们在不断努力改进产品，我们保留样本数据更改的权利，敬主谅解。



**▶ HYWT系列
污水提升设备**
HYWT Series of sewage lifting equipment



SEAPUMP



Shanghai Sea
Pump & Valve Mfg Co.,Ltd

上海海洋泵阀制造有限公司

地址：上海市金山区山阳镇山富东路365号
电话：(0086)-021-63546554 63803848
传真：(0086)-021-33550508
网址：www.sea-pump.com
邮箱：seapump@foxmail.com

ADD: No.365,east Shanfu road,Shanyang town,Jinshan district,Shanghai
TEL: (0086)-021-63546554 63803848
FAX: (0086)-021-33550508
Http://www.sea-pump.com
E-mail:seapump@foxmail.com

上海海洋泵阀制造有限公司
SHANGHAI SEA PUMP & VALVE MFG CO.,LTD



www.sea-pump.com



企业简介+ ABOUTUS

在离心泵制造领域，上海海洋泵阀制造有限公司是中国大型的制造商之一，是专业生产水泵、生活消防成套智能控制给水设备及水泵智能电气控制设备的大型企业，下设十六大分公司及二十几个售后服务中心，遍布全国各大中城市，为海洋创造快速的售后服务打下坚实的基础。

海洋泵阀始终致力于科技和管理的创新，开发出适用于工矿企业、城市供水、城市污水处理、农田排灌、石油化工、高层建筑供水消防、空调供暖等各行各业的用泵。产品发往东南亚和欧洲等地区，以可靠的性能和合理的价格受到国内外用户的青睐。

海洋泵阀现有员工800多名，其中工程技术人员50余名，占地面积80余亩，固定资产2亿元。拥有现代化的微机控制的测试设备，保证了每一台产品合格出厂。年生产各类水泵90000台。上海海洋泵阀制造有限公司已成为以水泵生产为龙头，集科、工、贸于一体的多门类、管理现代化的大型企业。

海洋泵阀目前能生产30多个系列，上万种规格，适用于工矿企业、城市供水、城市污水处理、石油化工、农业排灌等行业的用泵。主导产品DL、LG、GDL、CDL、TWSA系列高层建筑给水泵被国家建设部批准为工程建设推荐产品。

海洋泵阀秉承“产品决定前途、质量决定命运、效益决定兴衰、素质决定成败”的经营理念，不断开拓进取，铸就客户百分之百满意工程；ISO9001-2008质量体系品质保证，以及快速反应售后服务和定期咨询双重服务保障。

海洋泵阀以人为本，以诚待人，以国际质量管理体系为管理标准不断拓展相关领域——承揽环保工程、提供成套生活供水和消防设施，制造出优质、高效、节能的国际产品，服务于人类建设美好家园！

In the centrifugal pump manufacturing field, Shanghai Sea Pump & Valve Manufacturing Co., Ltd. is one of the biggest manufacturers in China and a big joint-stock enterprise specializing in producing water pumps, domestic and fire intelligent control water supply systems and intelligent electric control devices for water pumps. It has 16 branches and over 20 after service centers throughout middle and big cities of China, laying a solid foundation for Sea's fast after service.

Sea pump & valve has all along been committed to innovation in technology and management to develop pumps applicable for all industries, like industrial and mining enterprises, urban water supply, urban sewage treatment, farmland irrigation and drainage, petrochemical industry, water supply and fire control for high-rise buildings, air conditioning and heating. Its products are exported to Southeast Asia, Europe and so on, which have won favor of both domestic and foreign users on the strength of their reliable performance and fair price.

Sea pump & valve now has more than 800 employees, including more than 50 engineers and technicians. It covers a floor area of 80-plus mu and has fixed assets exceeding RMB200 million. Boasting modern testing equipment with microcomputer control, it guarantees acceptability of every product to be delivered. With an annual production capacity of 90000 sets of water pumps of different kinds, Shanghai Sea Pump & Valve Manufacturing Co., Ltd. has become a big and diversified enterprise with modern management, which is led by production of water pumps and integrates scientific research, industry and trade.

At present Sea Pump & Valve is able to produce more than 30 pump lines with more than tens of thousands of specifications, applicable for such industries as industrial and mining enterprises, urban water supply, urban sewage treatment, petrochemical industry and agricultural irrigation and drainage. Its main products, DL, LG, GDL, CDL and TWSA high-rise water supply pump lines, have been approved as Recommended Product for Engineering Construction by the Ministry of Construction.

Upholding this operational concept: products tell the prospect, quality tells the fate, benefits tell ups or downs while accomplishments tell success or failure. Sea Pump & Valve has been opening up and advancing continually to make project satisfying customers 100%: quality assurance by ISO9001-2008 plus double service guarantee: quick-response after service and periodical consultations.

Being people-friendly and treating others sincerely, Sea Pump & Valve has been extending towards relevant fields with the management standard of international Quality Management System—undertaking environmental protection projects, providing domestic water supply and fire fighting systems, manufacturing high-quality, high-efficiency and energy-saving international products and serving the mankind to build a beautiful home!

目录 Contents

内置提升器系列

HYPE mini	01
HYPE 100.....	03
HYPE 130.....	05
HYPE 180.....	07
HYPE 250.....	09
HYPE 300.....	11
HYPE 400.....	13
HYPE 500.....	15
HYPE 600.....	17
HYPE 1000.....	19

外置提升器系列

HYWT 20	21
HYWT 60	23
HYWT 80	25
HYWT 120	27
HYWT 150	29
HYWT 400	31

外置 / 内置产品型号说明

SeaPump 60L 075 S

SeaPump ft- 海洋污水提升泵站

箱体标称容积	60L	120L	150L	450L
	100L	180L	250L	500L
配泵功率	075=0.75kw	110=1.1kw	150=1.5kw	
	220=2.2kw	300=3.0kw	370=3.7kw	
配泵台数	S= 单泵 D= 双泵			





海洋泵阀

SEA PUMP & VALVE

HYPE mini 系列

一体化污水设备整体解决方案



Mini601A



Mini601B



Mini601C

适用范围

适用于地下室等在水道水平以下的卫生间；家庭卫生间、浴室等距离主排水管道较远的设备如淋浴房、浴缸、洗衣机等生活污水排送。

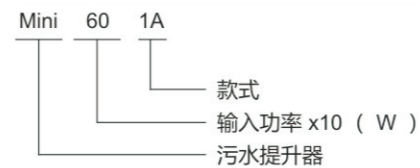
运行条件

介质最高温度：+ 50 °C
最高环境温度：+ 35 °C
PH 值范围：4-10
不适用于强化制品和溶剂

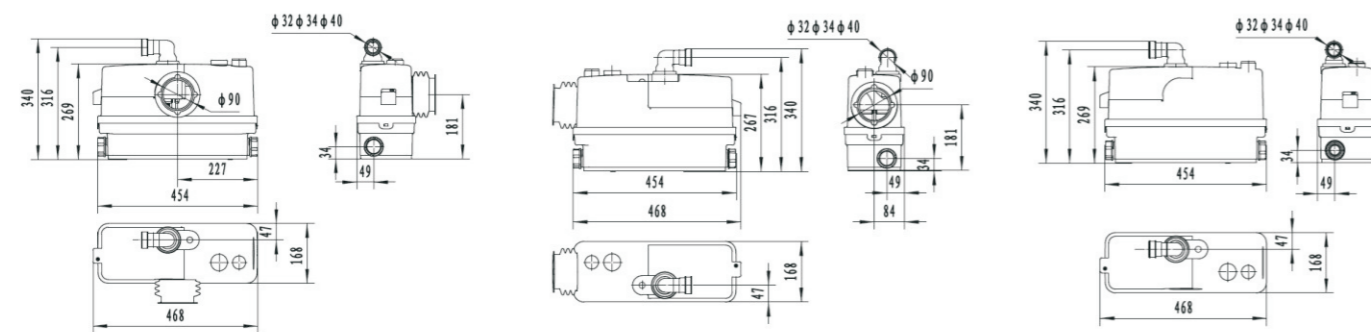
性能特点

- ※ 大口径、大流量、运送能力强；
- ※ 新设计机架、结构紧凑、体积小、便于搬运；
- ※ 空滤器和化油器可直接拆卸进行维修保养；
- ※ 机器经过连续 24 小时运转，耐久寿命测试时间长达 300 小时无问题；
- ※ 机械密封可保证长时间使用不漏水。

型号含义



设备尺寸图



性能参数

型号	功率		Q(m³/h) Q(L/min)	0	2.4	3.0	3.6	4.2	4.8	5.4	6
	kW	HP		0	40	50	60	70	80	90	100
Mini601A	0.6	0.8	H(m)	8.5	7	6.5	6	5.5	5	4.5	3.5
Mini601B	0.6	0.8		8.5	7	6.5	6	5.5	5	4.5	3.5
Mini601C	0.6	0.8		8.5	7	6.5	6	5.5	5	4.5	3.5



海洋泵阀

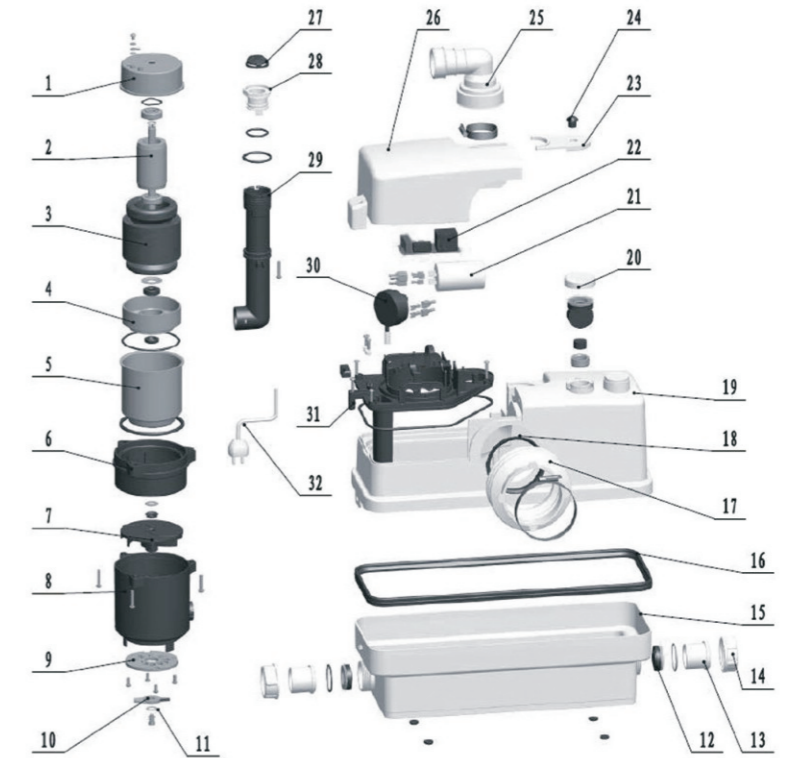
SEA PUMP & VALVE

HYPE mini 系列

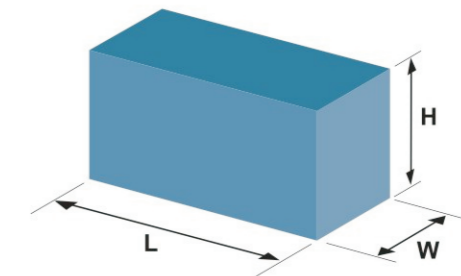
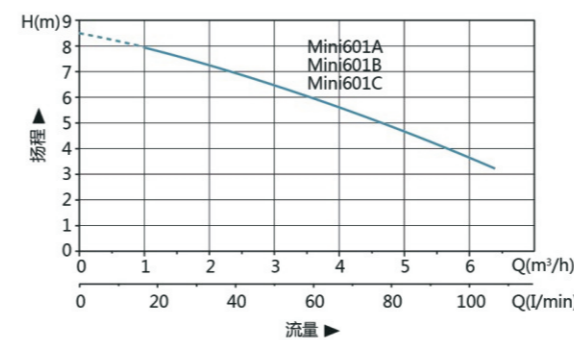
一体化污水设备整体解决方案

产品结构

- 1、上端盖；2、转子；
- 3、绕组；4、轴承座；
- 5、定子套；6、泵体支架；
- 7、叶轮；8、泵体；
- 9、刀架；10、刀片；
- 11、调整垫片；12、进口止回阀；
- 13、进水口封盖；14 进口螺母；
- 15、水箱；16、水箱密封圈；
- 17、进料管；18、进料管固定架；
- 19、水箱盖；20、出气盖；
- 21、电容；22、线路板；
- 23、出水盖；24、按钮开关；
- 25、出水弯管；26、电机盖；
- 27、出水口止回阀；
- 28、出水口止回阀骨架；
- 29、出水管；30、空气开关；
- 31、电机座；32、电源线。



性能曲线图



包装信息

型号	L(mm)	W(mm)	H(mm)	毛重 (kg)
Mini601A	505	215	300	6.5
Mini601B	530	190	300	6.5
Mini601C	530	190	300	6.4



海洋泵阀

SEA PUMP & VALVE

HYPE 100系列 (单泵)

一体化污水设备整体解决方案



产品描述

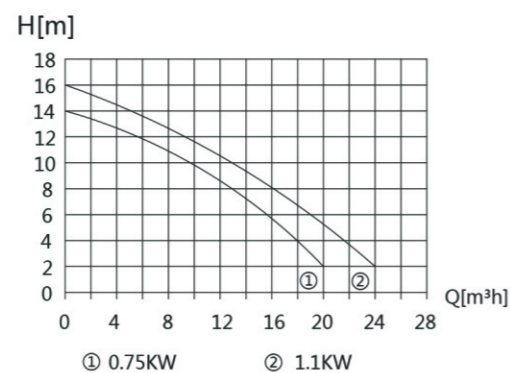
HYPE 100 系列污水提升设备是容积式压力排水最小单元，适用于收集无法重力自排场合下的马桶、台盆、淋浴、污水盆等产生的污水，并通过泵送至主排污管或者室外污水井。

HYPE 100 系列配有全方位预进水口，箱体容积约100L，完全密闭，经久耐用，可在最小的空间内安装使用。

适用范围

适用于别墅地下室单个卫生间、小型餐饮台盆、商店加装台盆等。

性能曲线图



性能参数

- ※ 内置一台切割泵
- ※ 耐腐蚀性 PE 箱体
- ※ 箱体配置地脚接口
- ※ 全密闭，无异味散发
- ※ 水泵耦合连接，维修方便
- ※ 多个进水口，连接方便
- ※ 内置不锈钢止回阀
- ※ 箱体配置地脚接口
- ※ 箱体尺寸小巧，安装方便
- ※ 配套专用全液晶控制箱



海洋泵阀

SEA PUMP & VALVE

HYPE 100系列 (单泵)

一体化污水设备整体解决方案

技术参数

型号	集水箱容积约 (L)	进水口	出水口	通气管	重量 (kg)
HYPE100L075S	100	DN100	DN50	DN40	37
HYPE100L110S	100	DN100	DN50	DN40	38

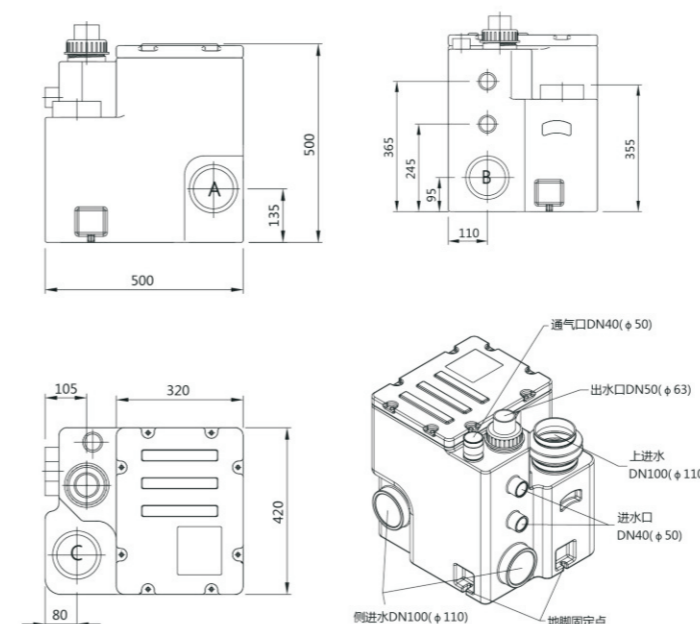
选型表

型号	功率 (KW)	电压 (V)	电流 (A)	出水口径	扬程 (m)	流量 (m³/h)										
						2	4	6	8	10	12	14	16	18		
HYPE100L075S	0.75	220	5.2	DN50	流量 (m³/h)	20	18	16	14	10	6					
HYPE100L110S	1.1	220	6.6			24	22	20	18	15	10	5				
HYPE100L075S	0.75	380	1.9			20	18	16	14	10	6					
HYPE100L110S	1.1	380	2.6			24	22	20	18	15	10	5				

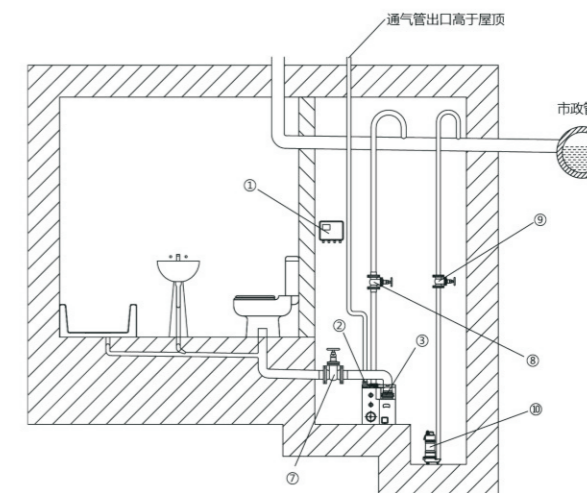
配件表

编号	配件描述	规格尺寸	数量	备注
1	控制器	NK-1	1	标配
2	通气软接	DN40	1	标配
3	进水软接	DN100	1	标配
4	进水截止阀	DN100	1	选配
5	出水截止阀	DN50	1	选配
6	辅泵出水截止阀	DN40	1	选配
7	辅泵	/	1	选配

设备尺寸图



安装示意图





海洋泵阀

SEA PUMP & VALVE

HYPE 180系列 (单泵)

一体化污水设备整体解决方案



产品描述

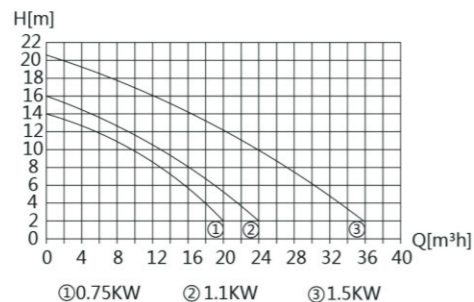
Yonidan 180 系列污水提升设备适用于收集无法重力自排场合下的马桶、台盆、淋浴、污水盆、浴缸、洗衣机等产生的污水并通过泵至主排污管或者室外污水井。

Yonidan 180 系列配有全方位预进水口，箱体容积约 180L，完全密闭，经久耐用，可满足不同的安装条件。

适用范围

适用于洋房、别墅地下室（带洗衣房）、会所、小型公共卫生间等。

性能曲线图



性能参数

- ※ 内置一台切割泵
- ※ 耐腐蚀性 PE 箱体
- ※ 箱体配置地脚接口
- ※ 全密闭，无异味散发
- ※ 水泵耦合连接，维修方便
- ※ 多个进水口，连接方便
- ※ 内置不锈钢止回阀
- ※ 箱体配置地脚接口
- ※ 箱体尺寸小，应用范围广
- ※ 配套专用全液晶控制箱



海洋泵阀

SEA PUMP & VALVE

HYPE 180系列 (单泵)

一体化污水设备整体解决方案

技术参数

型号	集水箱容积约 (L)	进水口	出水口	通气管	重量 (kg)
HYPE180L075S	160	DN100	DN50	DN40	46
HYPE180L110S	160	DN100	DN50	DN40	47
HYPE180L150S	160	DN100	DN50	DN40	55

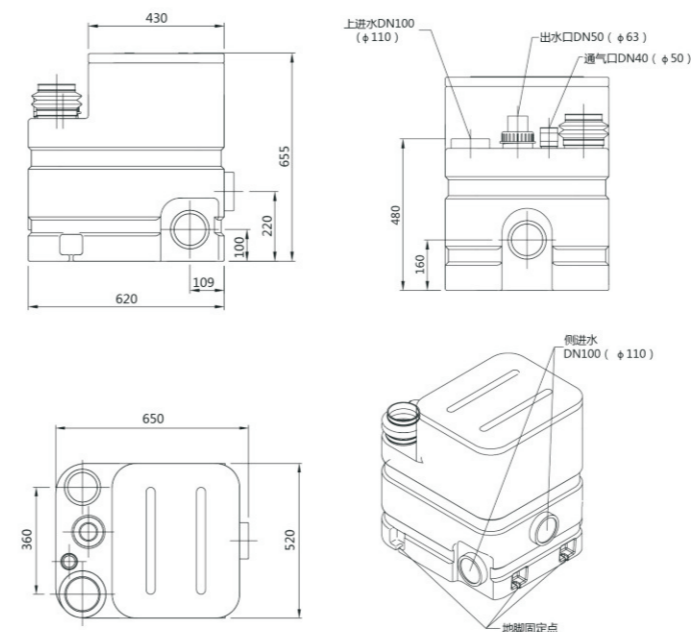
选型表

型号	功率 (KW)	电压 (V)	电流 (A)	出水口径	扬程 (m)	2	4	6	8	10	12	14	16	18	20	22	24		
HYPE180L075S	0.75	220	5.2	DN50	流量 (m³/m)	20	18	16	14	10	6								
HYPE180L110S	1.1	220	6.6			24	22	20	18	15	10	5							
HYPE180L150S	1.5	220	7.6			36	32	30	28	24	21	17	13	8					
HYPE180L075S	0.75	380	1.9			20	18	16	14	10	6								
HYPE180L110S	1.1	380	2.6			24	22	20	18	15	10	5							
HYPE180L150S	1.5	380	3.2			36	32	30	28	24	21	17	13	8					

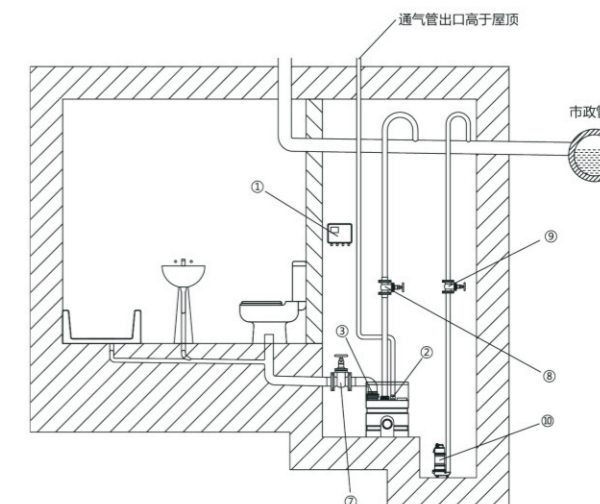
配件表

编号	配件描述	规格尺寸	数量	备注
1	控制器	NK-1	1	标配
2	通气软接	DN40	1	标配
3	进水软接	DN100	1	标配
4	进水截止阀	DN100	1	选配
5	出水截止阀	DN50	1	选配
6	辅泵出水截止阀	DN40	1	选配
7	辅泵	/	1	选配

设备尺寸图



安装示意图





海洋泵阀

SEA PUMP & VALVE

HYPE 250系列 (双泵)

一体化污水设备整体解决方案



产品描述

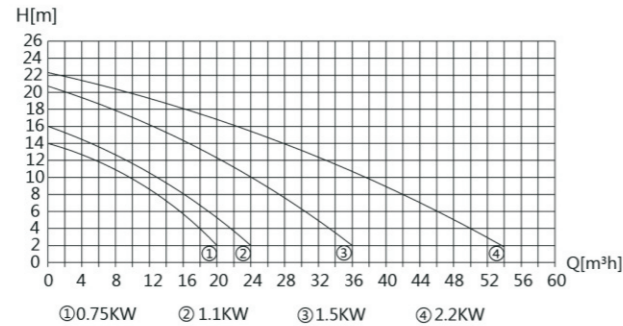
HYPE 250 系列污水提升设备, 适用于收集无法重力自排场合下的马桶、台盆、淋浴、污水盆、浴缸、洗衣机等产生的污水并通过泵至主排污管或者室外污水井。

HYPE 250 系列箱体约 250L 耐腐蚀性 PE 收集桶, 多个预进水口, 可满足在较小的尺寸基坑内安装。

适用范围

适用于大型别墅、洋房地下室多个卫生间、会所、酒店、停车场、KTV 等。

性能曲线图



性能参数

- ※ 内置两台切割泵
- ※ 耐腐蚀性 PE 箱体
- ※ 箱体配置地脚接口
- ※ 全密闭, 无异味散发
- ※ 水泵耦合连接, 维修方便
- ※ 多个进水口, 连接方便
- ※ 内置不锈钢止回阀
- ※ 箱体配置地脚接口
- ※ 箱体尺寸小, 应用范围广
- ※ 配套专用全液晶控制箱



海洋泵阀

SEA PUMP & VALVE

HYPE 250系列 (双泵)

一体化污水设备整体解决方案

技术参数

型号	集水箱容积约 (L)	进水口	出水口	通气管	重量 (kg)
HYPE250L075D	220	DN100	DN50	DN40	75
HYPE250L110D	220	DN100	DN50	DN40	77
HYPE250L150D	220	DN100	DN50	DN40	90
HYPE250L220D	220	DN100	DN50	DN40	95

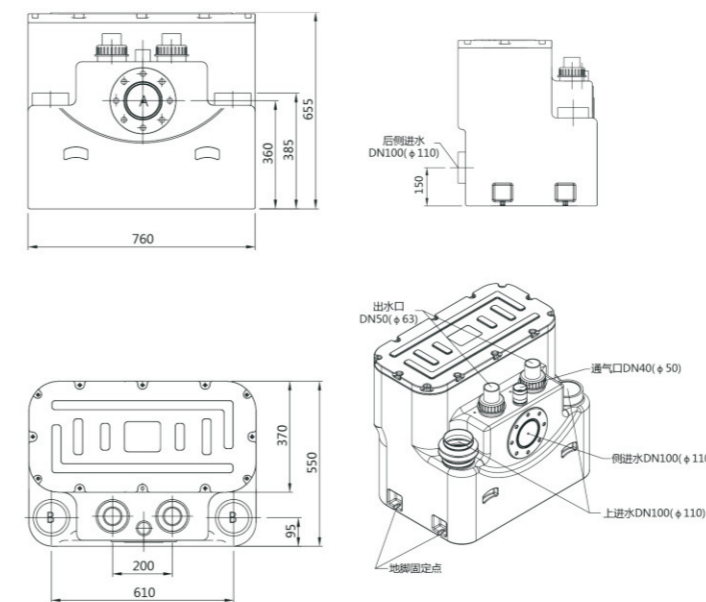
选型表

型号	功率 (KW)	电压 (V)	电流 (A)	出水口径	扬程 (m)	2	4	6	8	10	12	14	16	18	20	22	24		
HYPE250L075D	0.75	220	5.2	DN50	流量 (m³/m)	20	18	16	14	10	6								
HYPE250L110D	1.1	220	6.6			24	22	20	18	15	10	5							
HYPE250L150D	1.5	220	7.6			36	32	30	28	24	21	17	13	8					
HYPE250L075D	0.75	380	1.9			20	18	16	14	10	6								
HYPE250L110D	1.1	380	2.6			24	22	20	18	15	10	5							
HYPE250L150D	1.5	380	3.2			36	32	30	28	24	21	17	13	8					
HYPE250L220D	2.2	380	5.8	56	53	50	46	41	35	28	21	15	8						

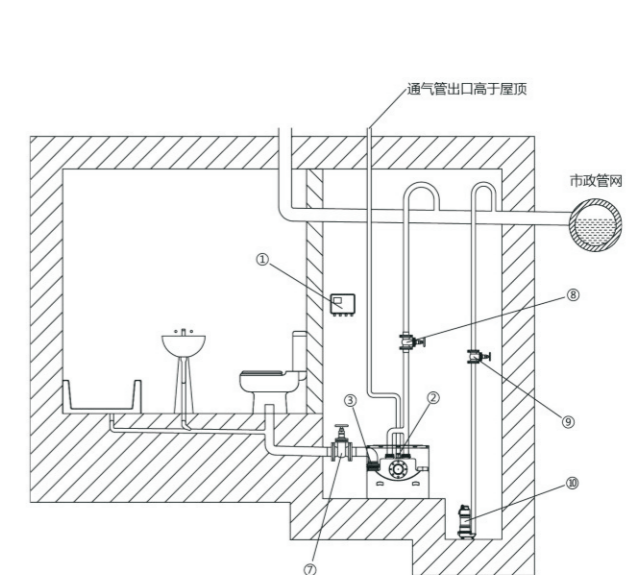
配件表

编号	配件描述	规格尺寸	数量	备注
1	控制器	NK-2	1	标配
2	通气软接	DN40	1	标配
3	进水软接	DN100	1	标配
4	进水截止阀	DN100	1	选配
5	出水截止阀	DN50	1	选配
6	辅泵出水截止阀	DN40	1	选配
7	辅泵	/	1	选配

设备尺寸图



安装示意图





海洋泵阀

SEA PUMP & VALVE

HYPE 400系列 (双泵)

一体化污水设备整体解决方案



产品描述

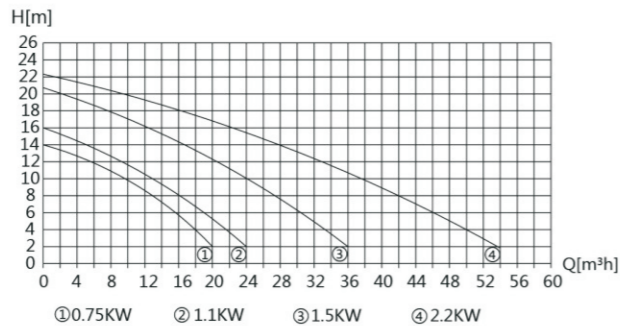
HYPE 400 系列污水提升设备, 适用于收集无法重力自排场合下的马桶、台盆、淋浴、污水盆、浴缸、洗衣机等产生的污水并通过泵至主排污管或者室外污水井。

HYPE 400 系列箱体约 400L 耐腐蚀性 PE 收集桶, 多个预进水口, 可满足在较小的尺寸基坑内安装。

适用范围

适用于大型别墅、洋房地下室多个卫生间、会所、酒店、停车场、KTV等。

性能曲线图



性能参数

- ※ 内置两台切割泵
- ※ 耐腐蚀性 PE 箱体
- ※ 箱体配置地脚接口
- ※ 全密闭, 无异味散发
- ※ 水泵耦合连接, 维修方便
- ※ 多个进水口, 连接方便
- ※ 内置不锈钢止回阀
- ※ 箱体配置地脚接口
- ※ 箱体尺寸小, 应用范围广
- ※ 配套专用全液晶控制箱



海洋泵阀

SEA PUMP & VALVE

HYPE 400系列 (双泵)

一体化污水设备整体解决方案

技术参数

型号	集水箱容积约 (L)	进水口	出水口	通气管	重量 (kg)
HYPE400L075D	360	DN100	DN50	DN50	85
HYPE400L110D	360	DN100	DN50	DN50	87
HYPE400L150D	360	DN100	DN50	DN50	100
HYPE400L220D	360	DN100	DN50	DN50	105

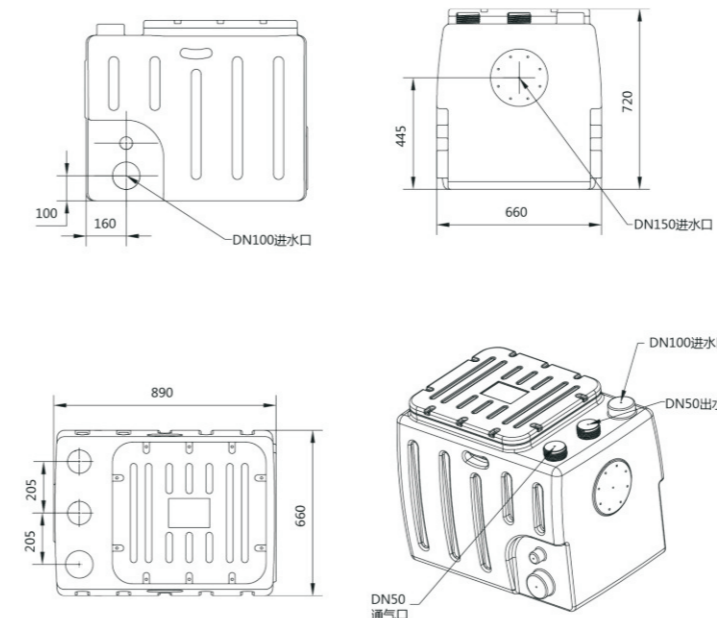
选型表

型号	功率 (kW)	电压 (V)	电流 (A)	出水口径	扬程 (m)	2	4	6	8	10	12	14	16	18	20	22	24	
HYPE400L075D	0.75	220	5.2	DN50	流量 (m³/m)	20	18	16	14	10	6							
HYPE400L110D	1.1	220	6.6			24	22	20	18	15	10	5						
HYPE400L150D	1.5	220	7.6			36	32	30	28	24	21	17	13	8				
HYPE400L075D	0.75	380	1.9			20	18	16	14	10	6							
HYPE400L110D	1.1	380	2.6			24	22	20	18	15	10	5						
HYPE400L150D	1.5	380	3.2			36	32	30	28	24	21	17	13	8				
HYPE400L220D	2.2	380	5.8	56	53	50	46	41	35	28	21	15	8					

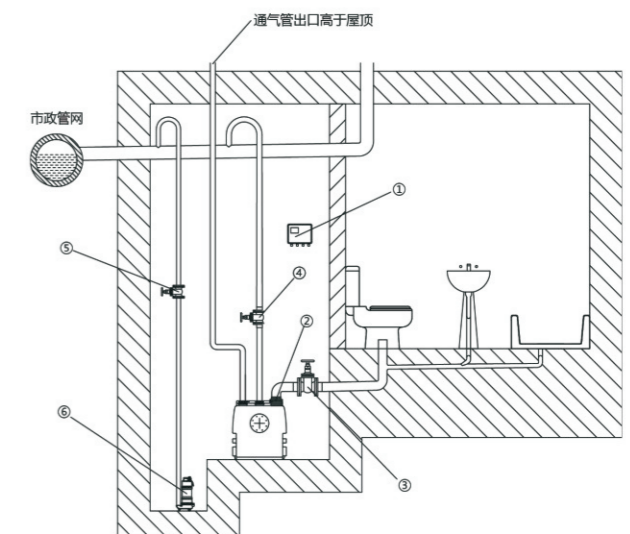
配件表

编号	配件描述	规格尺寸	数量	备注
1	控制器	NK-2	1	标配
2	进水软接	DN100	1	标配
3	进水截止阀	DN100	1	选配
4	出水截止阀	DN50	1	选配
5	辅泵出水截止阀	DN40	1	选配
6	辅泵	/	1	选配

设备尺寸图



安装示意图





海洋泵阀

SEA PUMP & VALVE

HYPE 500系列 (双泵)

一体化污水设备整体解决方案



产品描述

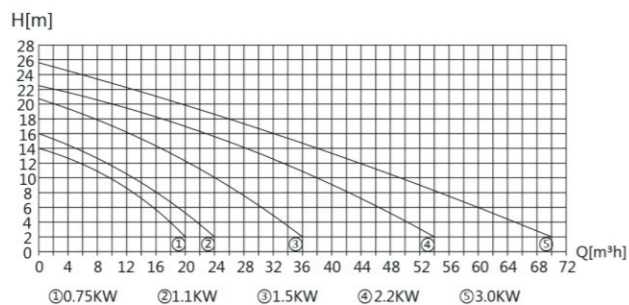
HYPE 500 系列污水提升设备，适用于收集无法重力自排场合下的马桶、台盆、淋浴、污水盆、浴缸、洗衣机等产生的污水，并通过泵至主排污管或者室外污水井。

HYPE 500 系列箱体约 500L 耐腐蚀性 PE 收集桶，全方位的预进水口，可满足在不同复杂进水要求的基坑内安装。

适用范围

适用于会所、酒店、网吧、医院、停车场、图书馆等。

性能曲线图



性能参数

- ※ 内置两台切割泵
- ※ 耐腐蚀性 PE 箱体
- ※ 箱体配置地脚接口
- ※ 全密闭，无异味散发
- ※ 水泵耦合连接，维修方便
- ※ 多个进水口，连接方便
- ※ 内置不锈钢止回阀
- ※ 箱体配置地脚接口
- ※ 箱体容积较大
- ※ 配套专用全液晶控制箱



海洋泵阀

SEA PUMP & VALVE

HYPE 500系列 (双泵)

一体化污水设备整体解决方案

技术参数

型号	集水箱容积约 (L)	进水口	出水口	通气管	重量 (kg)
HYPE500L075D	430	DN150/DN100	DN50	DN50	83
HYPE500L110D	430	DN150/DN100	DN50	DN50	85
HYPE500L150D	430	DN150/DN100	DN50	DN50	99
HYPE500L220D	430	DN150/DN100	DN50	DN50	104
HYPE500L300D	430	DN150/DN100	DN50	DN50	113

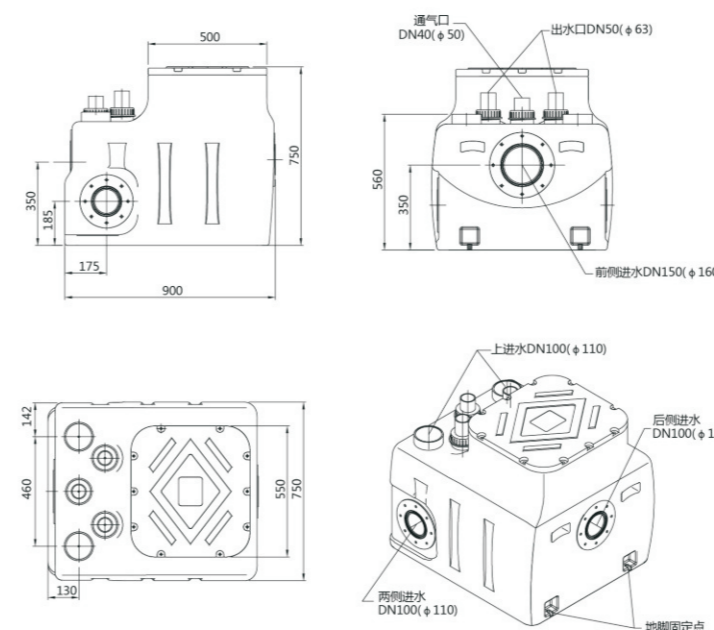
选型表

型号	功率 (kW)	电压 (V)	电流 (A)	出水口径	扬程 (m)	流量 (m³/m)															
						2	4	6	8	10	12	14	16	18	20	22	24	26	28		
HYPE500L075D	0.75	220	5.2	DN50	流量	20	18	16	14	10	6										
HYPE500L110D	1.1	220	6.6			24	22	20	18	15	10	5									
HYPE500L150D	1.5	220	7.6			36	32	30	28	24	21	17	13	8							
HYPE500L075D	0.75	220	1.9			20	18	16	14	10	6										
HYPE500L110D	1.1	380	2.6			24	22	20	18	15	10	5									
HYPE500L150D	1.5	380	3.2			36	32	30	28	24	21	17	13	8							
HYPE500L220D	2.2	380	5.8	56	53	50	46	41	35	28	21	15	8								
HYPE500L300D	3	380	6.6	70	66	61	56	50	44	37	32	26	18	12	6						

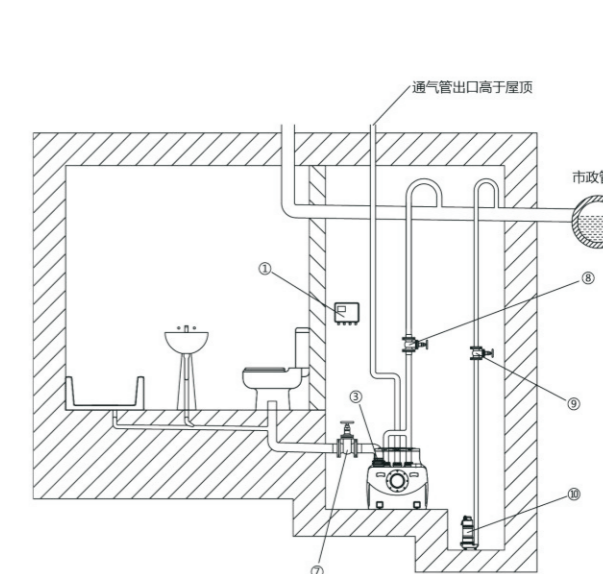
配件表

编号	配件描述	规格尺寸	数量	备注
1	控制器	NK-2	1	标配
2	进水软接	DN100	1	标配
3	进水截止阀	DN100	1	选配
4	出水截止阀	DN50	1	选配
5	辅泵出水截止阀	DN40	1	选配
6	辅泵	/	1	选配

设备尺寸图



安装示意图



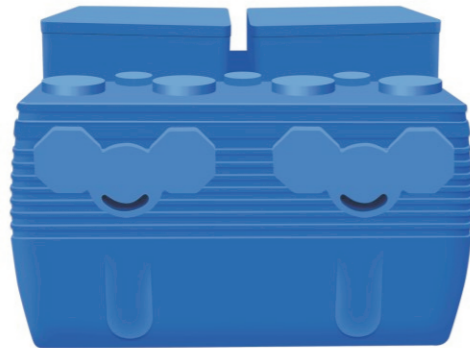


海洋泵阀

SEA PUMP & VALVE

HYPE 600系列 (双泵)

一体化污水设备整体解决方案



产品描述

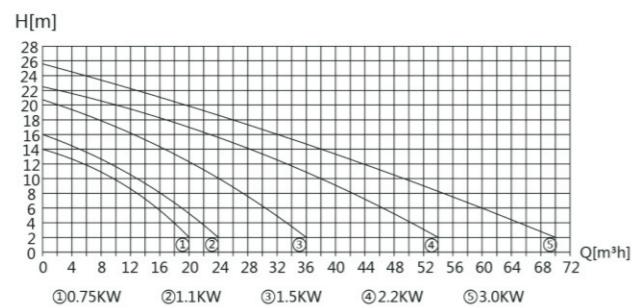
HYPE 600 系列污水提升设备，适用于收集无法重力自排场合下的马桶、台盆、淋浴、污水盆、浴缸、洗衣机等产生的污水，并通过泵至主排污管或者室外污水井。

HYPE 600 系列箱体约 560L 耐腐蚀性 PE 收集桶，全方位的预进水口，可满足在不同复杂进水要求的基坑内安装。

适用范围

适用于会所、酒店、网吧、医院、停车场、图书馆等。

性能曲线图



性能参数

- ※ 内置两台切割泵
- ※ 耐腐蚀性 PE 箱体
- ※ 箱体配置地脚接口
- ※ 全密闭，无异味散发
- ※ 水泵耦合连接，维修方便
- ※ 多个进水口，连接方便
- ※ 内置不锈钢止回阀
- ※ 箱体配置地脚接口
- ※ 箱体容积较大
- ※ 配套专用全液晶控制箱



海洋泵阀

SEA PUMP & VALVE

HYPE 600系列 (双泵)

一体化污水设备整体解决方案

技术参数

型号	集水箱容积约 (L)	进水口	出水口	通气管	重量 (kg)
HYPE600L075D	560	DN100	DN50	DN50	92
HYPE600L110D	560	DN100	DN50	DN50	94
HYPE600L150D	560	DN100	DN50	DN50	108
HYPE600L220D	560	DN100	DN50	DN50	113
HYPE600L300D	560	DN100	DN50	DN50	122

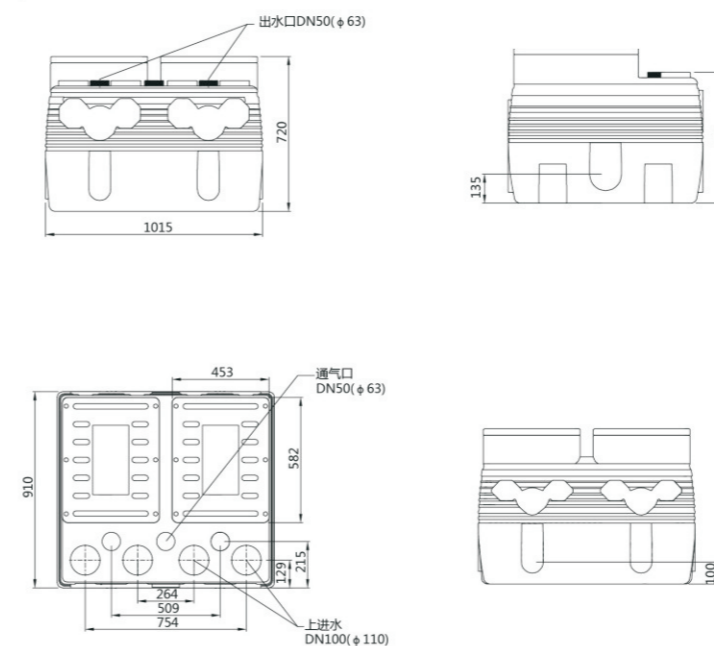
选型表

型号	功率 (KW)	电压 (V)	电流 (A)	出水口径	扬程 (m)	流量 (m³/m)												
						2	4	6	8	10	12	14	16	18	20	22	24	26
HYPE600L075D	0.75	220	5.2	DN50	流量 (m³/m)	20	18	16	14	10	6							
HYPE600L110D	1.1	220	6.6			24	22	20	18	15	10	5						
HYPE600L150D	1.5	220	7.6			36	32	30	28	24	21	17	13	8				
HYPE600L075D	0.75	220	1.9			20	18	16	14	10	6							
HYPE600L110D	1.1	380	2.6			24	22	20	18	15	10	5						
HYPE600L150D	1.5	380	3.2			36	32	30	28	24	21	17	13	8				
HYPE600L220D	2.2	380	5.8	56	53	50	46	41	35	28	21	15	8					
HYPE600L300D	3	380	6.6	70	66	61	56	50	44	37	32	26	18	12	6			

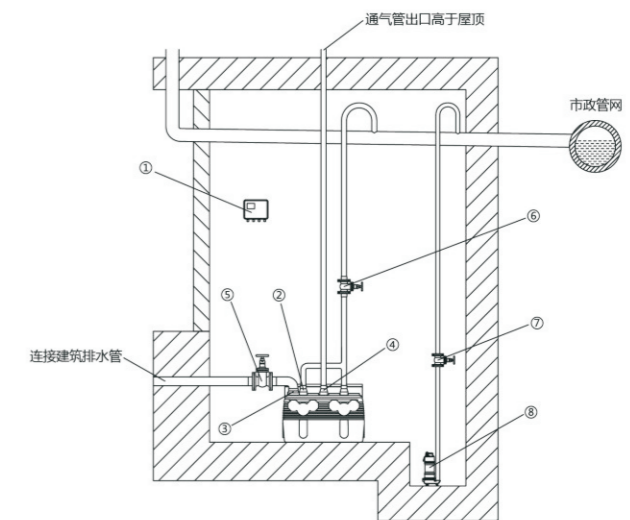
配件表

编号	配件描述	规格尺寸	数量	备注
1	控制器	NK-2	1	标配
2	出水管软接	DN50	1	标配
3	进水软接	DN100	1	标配
4	通气管软接	DN50	1	标配
5	进水截止阀	DN100	1	选配
6	出水截止阀	DN50	1	选配
7	辅泵出水截止阀	DN40	1	选配
8	辅泵	/	1	选配

设备尺寸图



安装示意图



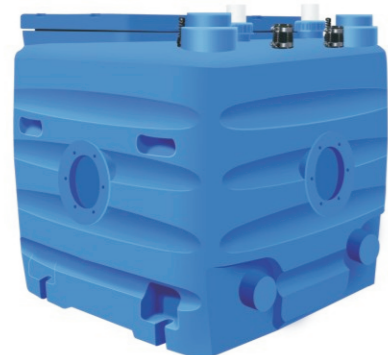


海洋泵阀

SEA PUMP & VALVE

HYPE 1000系列 (双泵)

一体化污水设备整体解决方案



产品描述

HYPE 1000 系列污水提升设备, 适用于收集无法重力自排场合下的马桶、台盆、淋浴、浴缸、洗衣机等产生的污水, 并通过泵至主排污管或者室外污水井。

HYPE 1000 系列箱体约 1000L 耐腐蚀性 PE 收集桶, 全方位的预进水口, 可满足不同复杂进水要求的基坑内安装。

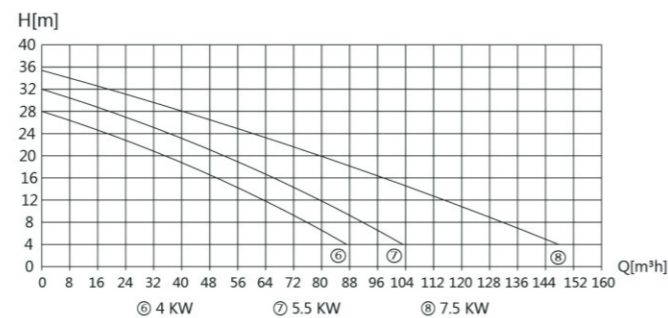
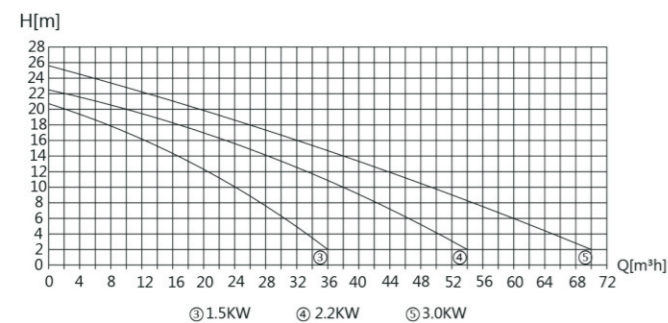
适用范围

适用于会所、酒店、网吧、停车场、医院、图书馆、大型商场等。

性能参数

- ※ 内置两台切割泵
- ※ 耐腐蚀性 PE 箱体
- ※ 箱体配置地脚接口
- ※ 全密闭, 无异味散发
- ※ 水泵耦合连接, 维修方便
- ※ 多个进水口, 连接方便
- ※ 内置不锈钢止回阀
- ※ 箱体配置地脚接口
- ※ 箱体容积较大
- ※ 配套专用全液晶控制箱

性能曲线图



海洋泵阀

SEA PUMP & VALVE

HYPE 1000系列 (双泵)

一体化污水设备整体解决方案

技术参数

型号	集水箱容积约 (L)	进水口	出水口	通气管	重量 (kg)
HYPE1000L150D	1000	DN150/DN100 可选	DN50	DN40	148
HYPE1000L220D	1000	DN150/DN100 可选	DN50	DN40	154
HYPE1000L300D	1000	DN150/DN100 可选	DN50	DN40	163
HYPE1000L400D	1000	DN150/DN100 可选	DN50	DN40	168
HYPE1000L550D	1000	DN150/DN100 可选	DN100	DN40	230
HYPE1000L750D	1000	DN150/DN100 可选	DN100	DN40	250

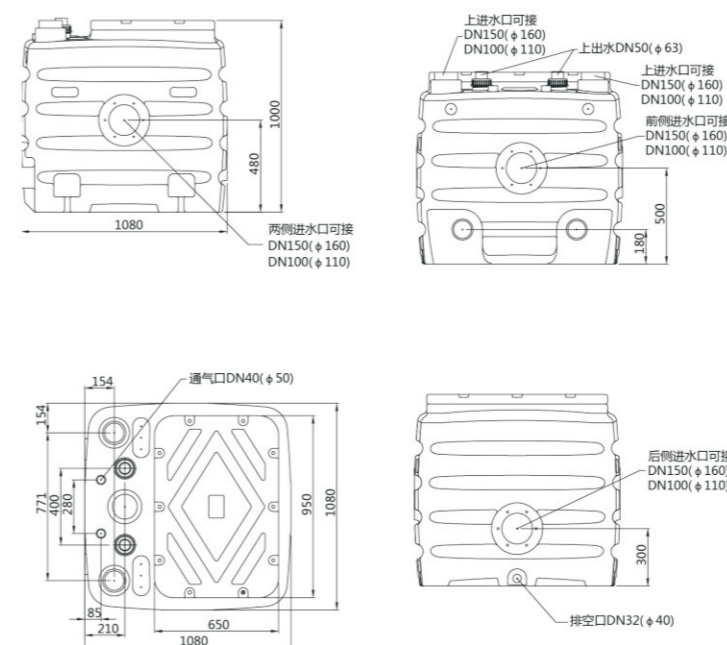
选型表

型号	功率 (KW)	电压 (V)	电流 (A)	出水口径	扬程 (m)	2	4	6	8	10	12	14	16	18	20	22	24	26	28	30	32	34	36	38		
HYPE1000L150D	1.5	220	7.6	DN50	流量 (m³/m)	36	32	30	28	24	21	17	13	8												
HYPE1000L150D	1.5	380	3.2			36	32	30	28	24	21	17	13	8												
HYPE1000L220D	2.2	380	5.8			56	53	50	46	41	35	28	21	15	8											
HYPE1000L300D	3	380	6.6			70	66	61	56	50	44	37	32	26	18	12	6									
HYPE1000L400D	4	380	8.8	DN80	流量 (m³/m)	92	87	81	76	70	63	56	49	42	35	28	18	9								
HYPE1000L550D	5.5	380	11.8			108	103	97	92	85	80	71	66	59	52	44	37	28	19	9						
HYPE1000L750D	7.5	380	15.2			154	148	140	132	125	115	108	97	88	80	71	61	50	40	31	19	8				

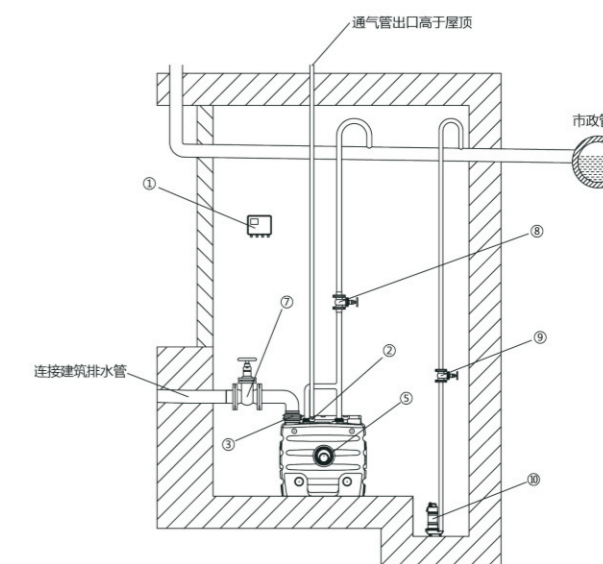
配件表

编号	配件描述	规格尺寸	数量	备注
1	控制器	NK-2	1	标配
2	通气软接	DN40	1	标配
3	进水软接	DN100	1	标配
4	进水法兰	DN150/DN100	1	标配
5	进水截止阀	DN150/DN100	1	选配
6	出水截止阀	DN80	1	选配
7	辅泵出水截止阀	DN40	1	选配
8	辅泵	/	1	选配

设备尺寸图



安装示意图





海洋泵阀

SEA PUMP & VALVE

HYWT 60系列 (单泵)

一体化污水设备整体解决方案

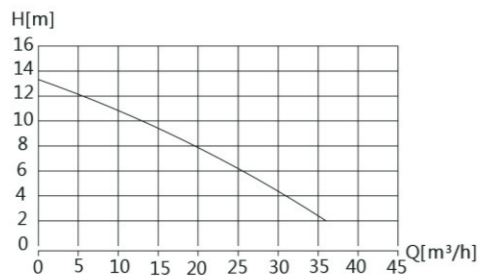


产品描述

HYWT60 系列是一款小型的提升设备。主要用与低于市政排污管道下的地下室排污。适用于地下室的卫生间，吧台水槽，洗衣房，空调冷凝水等产生的生活污水排出。可选电源：380V/220V。

HYWT60 系列箱体为耐腐蚀且环保的聚乙烯 PE 材质，密封性好，经久耐用，美观。箱体容积约60L，预留多方位可选垂直、水平进水口，便于安装。

性能曲线图



性能参数

- ※ 水泵为无阻塞涡流叶轮，可选功率为 0.75kw
- ※ 泵体材质 HT250、SUS304
- ※ 涡流叶轮材质 HT250 泵轴材质 SUS410
- ※ 最大过流直径 50mm
- ※ 水泵最大启动次数 60 次 / 小时
- ※ 标配控制器与水泵 / 浮球之间的电缆线长度均为 5 米
- ※ 内含 DN80 止回阀
- ※ 出水口径 DN80 垂直出水口 (可变速)
- ※ 启动方式：气压 / 浮球双液位控制，独创双倍保护
- ※ 整机防水等级：IP68 (不含控制箱)



海洋泵阀

SEA PUMP & VALVE

HYWT 60系列 (单泵)

一体化污水设备整体解决方案

技术参数

型号	集水箱容积约 (L)	过流直径 (mm)	进水法兰	出水法兰	出水管	通气管	重量 (kg)
HYWT60L075S	60	50	DN150/DN100 可选	DN80	DN80	DN40	32

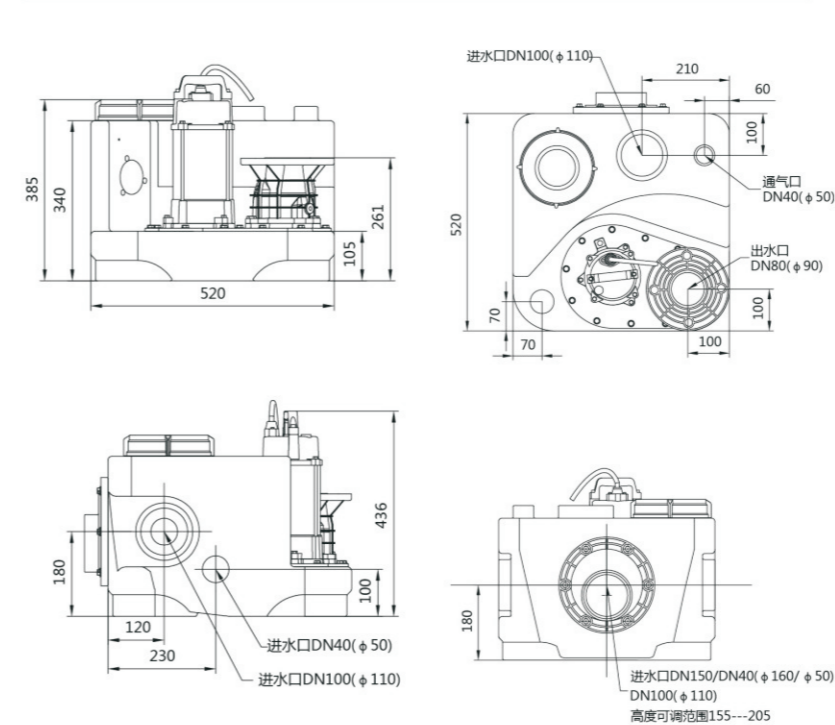
选型表

型号	功率 (KW)	电压 (V)	电流 (A)	出水口径	扬程 (m)	流量 (m³/h)										
						2	4	6	8	10	12	14	16			
HYWT60L075S	0.75	220	5.2	DN80	流量	36	31	25	18	11	6					
HYWT60L075S	0.75	380	1.9			36	31	25	18	11	6					

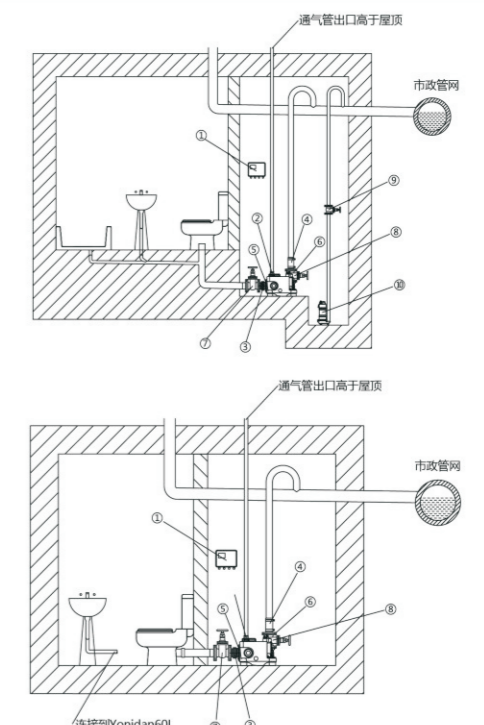
配件表

编号	配件描述	规格尺寸	数量	备注
1	控制器	NK-1	1	标配
2	通气软接	DN40	1	标配
3	进水软接	DN100	1	标配
4	出水软接	DN80	1	标配
5	进水法兰	DN100	1	标配
6	出水法兰	DN80	1	标配
7	进水截止阀	DN100	1	选配
8	出水截止阀	DN80	1	选配
9	辅泵出水截止阀	DN40	1	选配
10	辅泵	/	1	选配

设备尺寸图



安装示意图





海洋泵阀

SEA PUMP & VALVE

HYWT 80系列 (双泵)

一体化污水设备整体解决方案

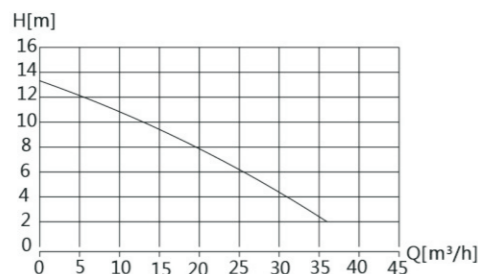


产品描述

HYWT80 系列是一款紧凑型的双泵系统提升设备。主要用与低于市政排污管道下的地下室 排污。适用于别墅地下室的卫生间, 洗衣房, 饭店, 宾馆, 商业中心等产生的生活污水排出。双泵系统, 互为备用, 正常情况下双泵交替运行, 流量高峰时可双泵同时启动。如其中一台泵机出现故障系统自动切换至单泵运行模式屏蔽故障泵机并报警显示, 大大提高设备使用寿命及维护成本。可选电源: 380V/220V。

HYWT80 系列箱体为耐腐蚀且环保的聚乙烯 PE 材质, 密封性好, 经久耐用, 紧凑美观。箱体 容积约 80L, 预留多方位可选垂直、水平进水口, 便于安装。

性能曲线图



性能参数

- ※ 水泵为无阻塞涡流叶轮, 可选功率为 0.75kw
- ※ 泵体材质 HT250、SUS304
- ※ 涡流叶轮材质 HT250 泵轴材质 SUS410
- ※ 最大过流直径 50mm
- ※ 水泵最大启动次数 120 次 / 小时
- ※ 标配控制器与水泵 / 浮球之间的电缆线长度均为 5 米
- ※ 内含 DN80 止回阀
- ※ 出水口径 DN80 垂直出水口 (可变更)
- ※ 启动方式: 气压 / 浮球双液位控制, 独创双倍保护
- ※ 整机防水等级: IP68 (不含控制箱)
- ※ 可抗浮固定式安装 (地脚螺栓)



海洋泵阀

SEA PUMP & VALVE

HYWT 80系列 (双泵)

一体化污水设备整体解决方案

技术参数

型号	集水箱容积约 (L)	过流直径 (mm)	进水法兰	出水法兰	出水管	通气管	重量 (kg)
HYWT80L075D	80	50	DN100	DN80	DN80	DN40	82

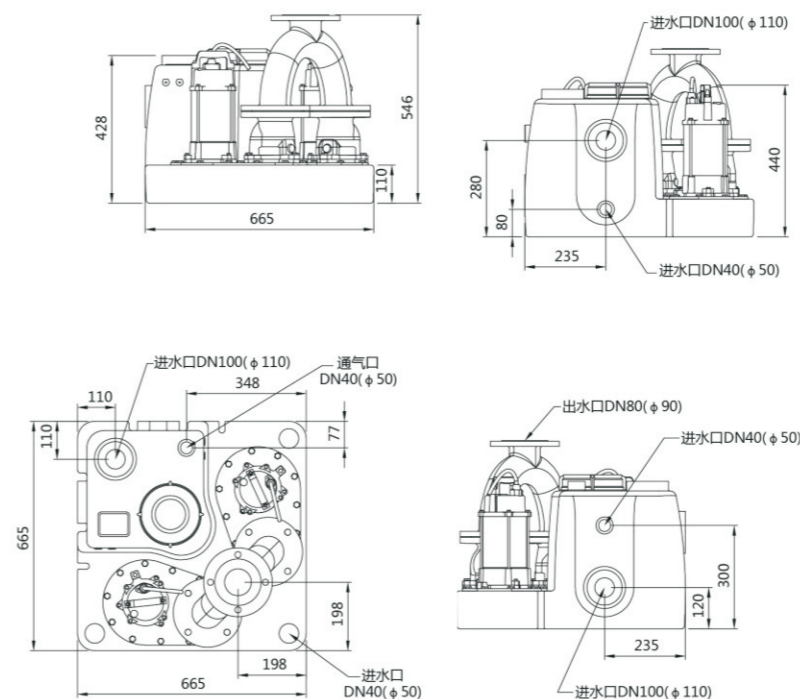
选型表

型号	功率 (KW)	电压 (V)	电流 (A)	出水口径	扬程 (m)	流量 (m³/m)									
						2	4	6	8	10	12	14	16		
HYWT80L075D	0.75	220	5.2	DN80	流量	36	31	25	18	11	6				
HYWT80L075D	0.75	380	1.9			36	31	25	18	11	6				

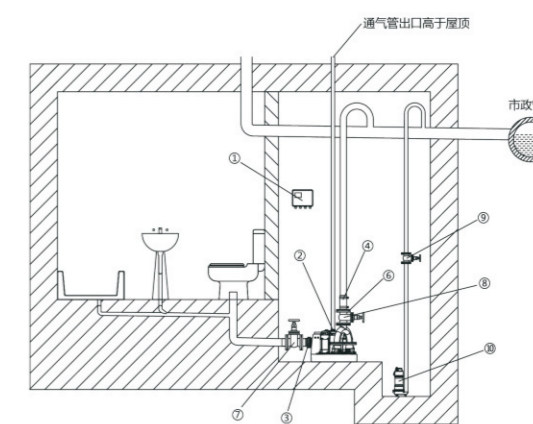
配件表

编号	配件描述	规格尺寸	数量	备注
1	控制器	NK-2	1	标配
2	通气软接	DN40	1	标配
3	进水软接	DN100	1	标配
4	出水软接	DN80	1	标配
5	进水截止阀	DN100	1	选配
6	出水截止阀	DN80	1	选配
7	辅泵出水截止阀	DN40	1	选配
8	辅泵	/	1	选配

设备尺寸图



安装示意图





海洋泵阀

SEA PUMP & VALVE

HYWT 120系列 (单泵)

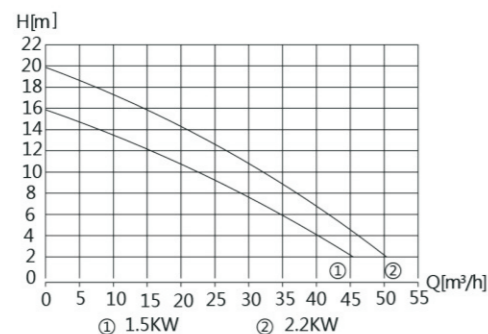
一体化污水设备整体解决方案



产品描述

HYWT120 系列是一款紧凑型的提升设备，主要用来排放独栋别墅，联排叠加别墅，饭店，电影院产生的生活污水，适合大流量间断性排水场所。
 电源为：380V/220V
 HYWT120 系列箱体为耐腐蚀且环保的聚乙烯 PE 材质，密闭性好，经久耐用，箱体容积 120L，预留多方位可选垂直、水平进水口，便于安装。

性能曲线图



性能参数

- ※ 水泵为无阻塞涡流叶轮 可选功率为：1.5kw~2.2kw
- ※ 体材质 HT250、SUS304
- ※ 涡流叶轮材质 HT250 泵轴材质 SUS410
- ※ 最大过流直径 60mm
- ※ 水泵最大启动次数 60 次 / 小时
- ※ 标配控制器与水泵 / 浮球之间的电缆线长度均为 5 米
- ※ 内含 DN80 止回阀
- ※ 启动方式：气压 / 浮球双液位控制，独创双倍保护
- ※ 整机防水等级：IP68（不含控制箱）
- ※ 可抗浮固定式安装（地脚螺栓）



海洋泵阀

SEA PUMP & VALVE

HYWT 120系列 (单泵)

一体化污水设备整体解决方案

技术参数

型号	集水箱容积约 (L)	过流直径 (mm)	进水法兰	出水法兰	出水管	通气管	重量 (kg)
HYWT120L150S	120	60	DN150/DN100 可选	DN80	DN80	DN40	63
HYWT120L220S	120	60	DN150/DN100 可选	DN80	DN80	DN40	67

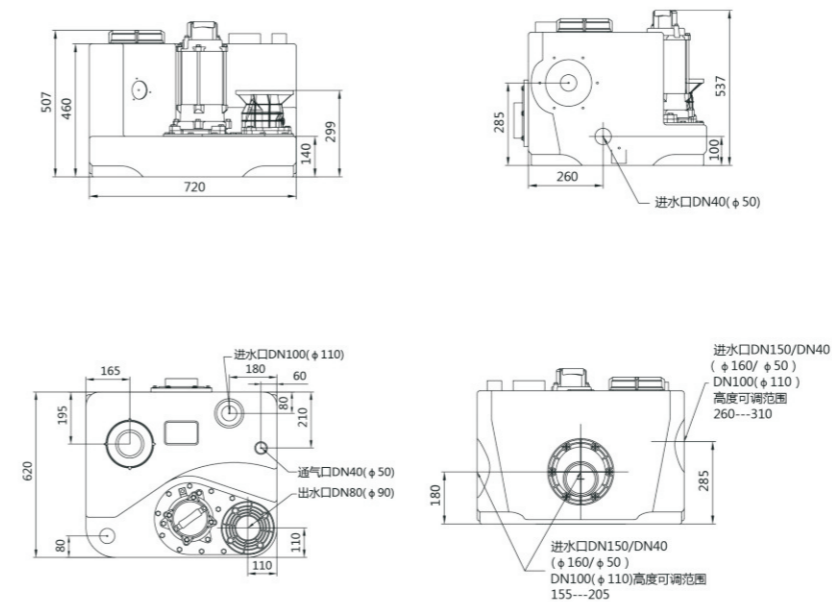
选型表

型号	功率 (KW)	电压 (V)	电流 (A)	出水口径	扬程 (m)	2	4	6	8	10	12	14	16	18	20	22	
Y onidan120L150S	1.5	220	7.6	DN80	流量 (m³/m)	45	38	33	27	21	14	7					
Y onidan120L220S	2.2	220	11.2			50	45	41	36	31	26	20	12	7			
Y onidan120L150S	1.5	380	3.2			45	38	33	27	21	14	7					
Y onidan120L220S	2.2	380	5.8			50	45	41	36	31	26	20	12	7			

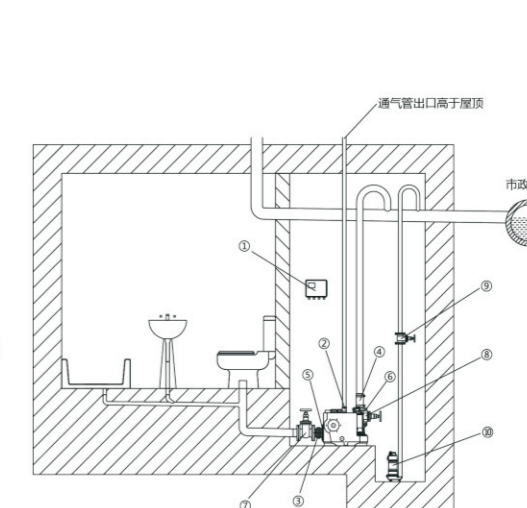
配件表

编号	配件描述	规格尺寸	数量	备注
1	控制器	NK-1	1	标配
2	通气软接	DN40	1	标配
3	进水软接	DN100	1	标配
4	出水软接	DN80	1	标配
5	进水法兰	DN100	1	标配
6	出水法兰	DN80	1	标配
7	进水截止阀	DN100	1	选配
8	出水截止阀	DN80	1	选配
9	辅泵出水截止阀	DN40	1	选配
10	辅泵	/	1	选配

设备尺寸图



安装示意图





海洋泵阀

SEA PUMP & VALVE

HYWT 150系列 (双泵)

一体化污水设备整体解决方案

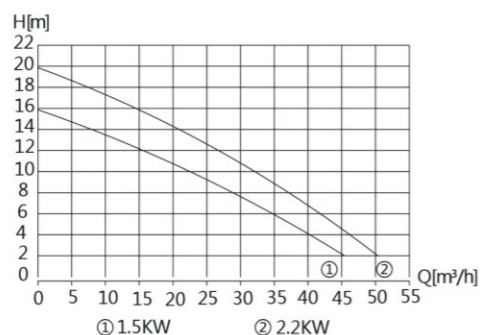


产品描述

HYWT150 系列主要用来排放大型别墅, 多个卫生间, 小型商场等公用场所产生的生活污水。双泵系统, 互为备用, 正常情况下双泵交替运行, 流量高峰时可双泵同时启动。如其中一台泵机出现故障系统自动切换至单泵运行模式屏蔽故障泵机并报警显示, 大大提高设备使用寿命及维护成本。电源为 : 380V/220V。

HYWT150 系列箱体材质为耐腐蚀且环保的聚乙烯 PE 材料, 密闭性好, 经久耐用, 箱体容积约 150L, 预留多方位可选垂直、水平进水口, 便于安装。

性能曲线图



性能参数

- ※ 水泵为无阻塞涡流叶轮, 可选材功率为1.5kw~2.2kw
- ※ 泵体材质 HT250、SUS304
- ※ 涡流叶轮材质 HT250 轴材质 SUS410
- ※ 最大过流直径 60mm
- ※ 水泵最大启动次数为 120 次 / 小时
- ※ 标配控制器与水泵 / 浮球之间的电缆线长度均为 5 米
- ※ 内含 DN80 止回阀
- ※ 出水口径 DN80 垂直出水口 (可变径)
- ※ 启动方式: 气压 / 浮球双液位控制, 独创双倍保护
- ※ 整机防水等级: IP68 (不含控制箱)
- ※ 可抗浮固定式安装 (地脚螺栓)



海洋泵阀

SEA PUMP & VALVE

HYWT 150系列 (双泵)

一体化污水设备整体解决方案

技术参数

型号	集水箱容积约 (L)	过流直径 (mm)	进水法兰	出水法兰	出水管	通气管	重量 (kg)
HYWT150L150D	150	60	DN150/DN100 可选	DN80	DN80	DN40	127
HYWT150L220D	150	60	DN150/DN100 可选	DN80	DN80	DN40	135

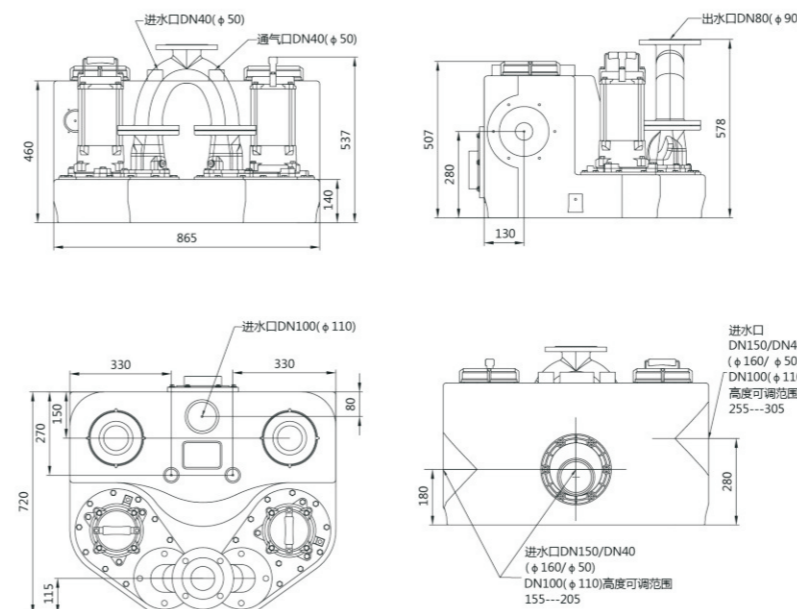
选型表

型号	功率 (KW)	电压 (V)	电流 (A)	出水口径	扬程 (m)	流量 (m³/h)											
						2	4	6	8	10	12	14	16	18	20	22	
HYWT150L150D	1.5	220	7.6	DN80	流量	45	38	33	27	21	14	7					
HYWT150L220D	2.2	220	11.2			50	45	41	36	31	26	20	12	7			
HYWT150L150D	1.5	380	3.2			45	38	33	27	21	14	7					
HYWT150L220D	2.2	380	5.8			50	45	41	36	31	26	20	12	7			

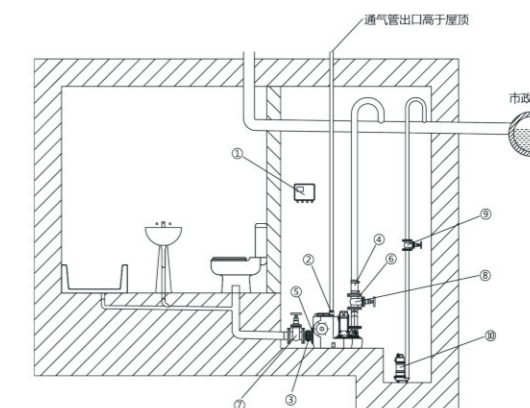
配件表

编号	配件描述	规格尺寸	数量	备注
1	控制器	NK-2	1	标配
2	通气软接	DN40	1	标配
3	进水软接	DN100	1	标配
4	出水软接	DN80	1	标配
5	进水法兰	DN100	1	标配
6	出水法兰	DN80	1	标配
7	进水截止阀	DN100	1	选配
8	出水截止阀	DN80	1	选配
9	辅泵出水截止阀	DN40	1	选配
10	辅泵	/	1	选配

设备尺寸图



安装示意图





海洋泵阀

SEA PUMP & VALVE

HYWT 450系列 (双泵)

一体化污水设备整体解决方案



产品描述

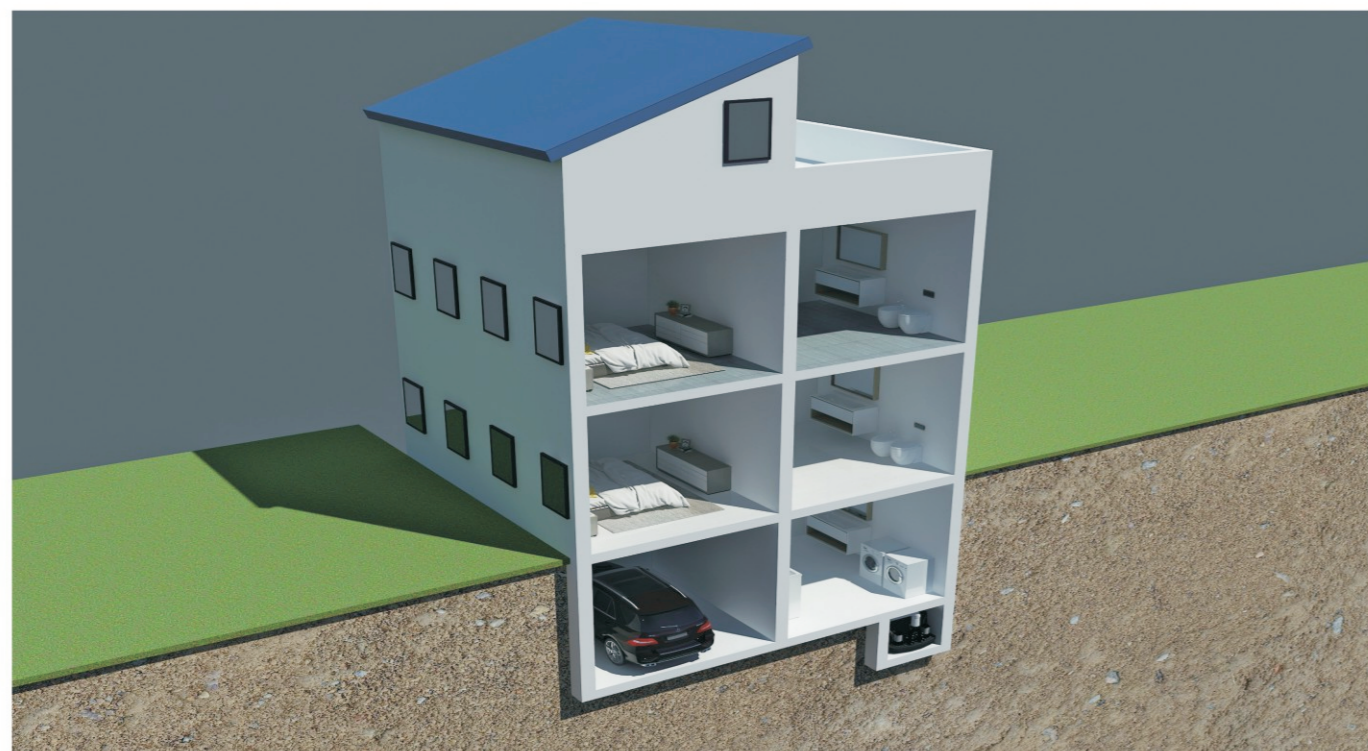
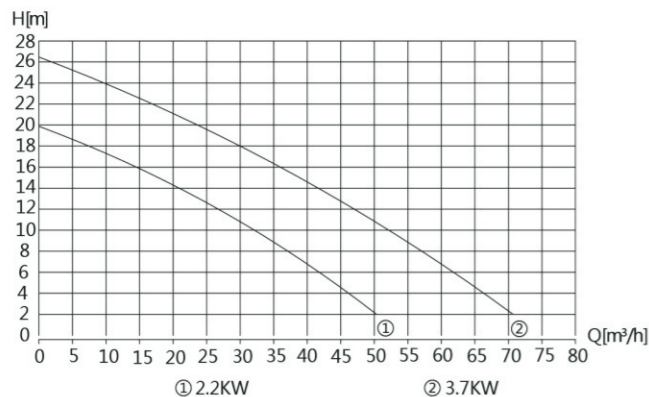
HYWT450 系列是一款大容积双泵系统提升设备。主要用于大型商业综合体，公共企事业单位，大型公共场所，多户型等产生的生活污水提升，适合于持续大流量排水场所，双泵系统，互为备用，正常情况下双泵交替运行，流量高峰时可双泵同时启动。如其中一台泵机出现故障系统自动切换至单泵运行模式屏蔽故障泵机并报警显示，大大提高设备使用寿命及维护成本。电源为：380V/220V

HYWT450 系列箱体材质为耐腐蚀且环保的聚乙烯 PE 材质，密闭性好，经久耐用，箱体容积约 450L，预留多方位可选垂直、水平进水口，便于安装。

性能参数

- ※ 水泵为无阻塞涡流叶轮 可选功率为：2.2kw-3.7kw
- ※ 泵体材质 HT250、SUS304
- ※ 涡流叶轮材质 HT250 轴材质 SUS410
- ※ 最大过流直径 60mm
- ※ 水泵最大启动次数 120 次 / 小时
- ※ 内含 DN80 止回阀
- ※ 标配控制器与水泵 / 浮球之间的电缆线长度均为 5 米
- ※ 出水口径 DN80 垂直出水口 (可变更)
- ※ 启动方式：气压 / 浮球双液位控制，独创双倍保护
- ※ 整机防水等级：IP68 (不含控制箱)
- ※ 可抗浮固定式安装 (地脚螺栓)

性能曲线图



海洋泵阀

SEA PUMP & VALVE

HYWT 450系列 (双泵)

一体化污水设备整体解决方案

技术参数

型号	集水箱容积约 (L)	过流直径 (mm)	进水法兰	出水法兰	出水管	通气管	重量 (kg)
HYWT450L220D	450	60	DN150/DN100 可选	DN80	DN80	DN40	155
HYWT450L370D	450	60	DN150/DN100 可选	DN80	DN80	DN40	162

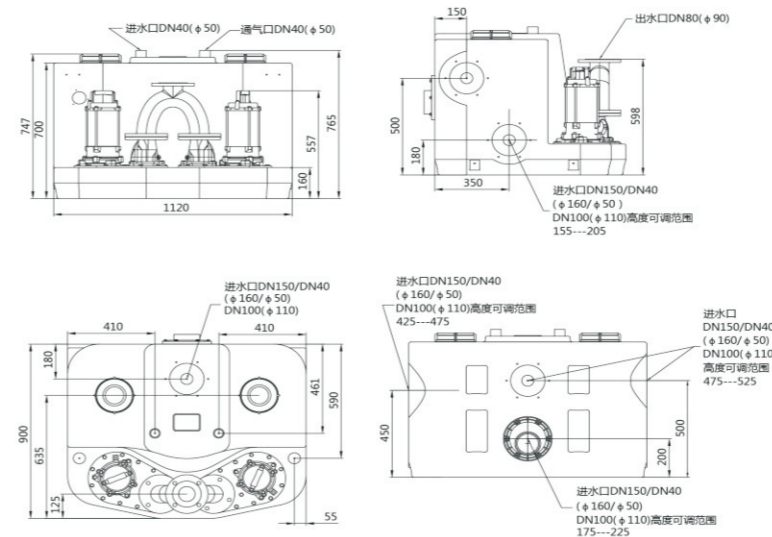
选型表

型号	功率 (KW)	电压 (V)	电流 (A)	出水口径	扬程 (m)	流量 (m³/h)														
						2	4	6	8	10	12	14	16	18	20	22	24	26	28	
HYWT450L220D	2.2	220	11.2			50	45	41	36	31	26	20	12	7						
HYWT450L220D	2.2	380	5.8			50	45	41	36	31	26	20	12	7						
HYWT450L370D	3.7	380	7.5			71	66	62	57	52	47	42	36	30	24	17	9			

配件表

编号	配件描述	规格尺寸	数量	备注
1	控制器	NK-2	1	标配
2	通气软接	DN40	1	标配
3	进水软接	DN100	1	标配
4	出水软接	DN80	1	标配
5	进水法兰	DN150/DN100	1	标配
6	出水法兰	DN80	1	标配
7	进水截止阀	DN150/DN100	1	选配
8	出水截止阀	DN80	1	选配
9	辅泵出水截止阀	DN40	1	选配
10	辅泵	/	1	选配

设备尺寸图



安装示意图

